

SPÉCIFICATIONS - UTILISATION

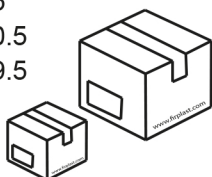
Référence :	99P72245N
Longueur (mm) :	245.4
Largeur (mm) :	162.5
Hauteur (mm) :	96
Matière :	PP
Couleur :	Noir
Contenance utile (ml) :	2143
Contenance ras-bord (ml) :	2200
Poids (g) :	215 (+/- 5g)
Four à remise en température :	OUI
Four micro-ondes :	OUI
Congelateur :	OUI
Températures (mini/max) :	- 20°C / + 121°C



CONDITIONNEMENT ET LOGISTIQUE

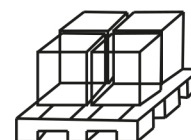
CARACTÉRISTIQUES COLIS

Unités par pack :	25
Pack par carton :	2
Unités par carton :	50
Colis poids brut :	10.75 Kg
Largeur carton (cm) :	35
Longueur carton (cm) :	50.5
Hauteur carton (cm) :	29.5

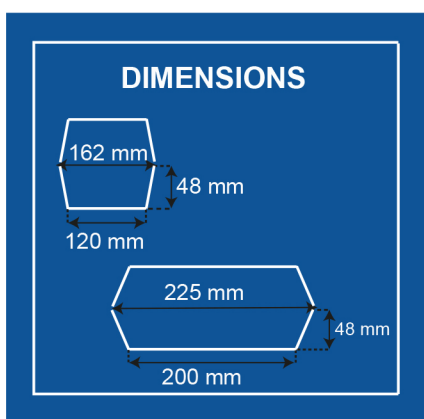


CARACTÉRISTIQUES PALETTE

Cartons par couche :	4
Couches par palette :	5
Total cartons par palette :	20
Largeur palette (cm) :	80
Longueur palette (cm) :	120
Hauteur palette (cm) :	161



PRODUIT



Réemployable au minimum 300 fois sous les mêmes conditions d'utilisation

Conditions recommandées de stockage : Ce produit doit être protégé de l'humidité du feu et de la pollution. Il ne doit pas être exposé à des objets toxiques ou nocifs. Ce produit doit être stocké dans un endroit sec, propre et aéré. Il doit être éloigné d'une source directe de chaleur et de la lumière directe du soleil. À conserver dans son emballage d'origine jusqu'à son utilisation. Durée de conservation du produit : 2 ans. Dates de production et de péremption : voir étiquette sur emballage. Conformité à la réglementation européenne en vigueur : directive 93/42/CEE du conseil du 14 juin 1993 relative aux dispositifs médicaux. Normes : EN 146823:2019 ; EN ISO 10993-5:2009; EN ISO 10993-10:2010. Toutes les informations sont données de bonne foi et à titre indicatif. Elles ne constituent pas une recommandation d'utiliser le produit. Il appartient à l'acheteur de vérifier que le produit est adapté à l'utilisation envisagée. Toutes modifications ou changement des conditions opératoires devront être portés à notre connaissance. Tous nos produits sont conformes avec la réglementation. Fiche technique téléchargée depuis le site www.firplast.com. ©Firplast. Tous droits réservés.